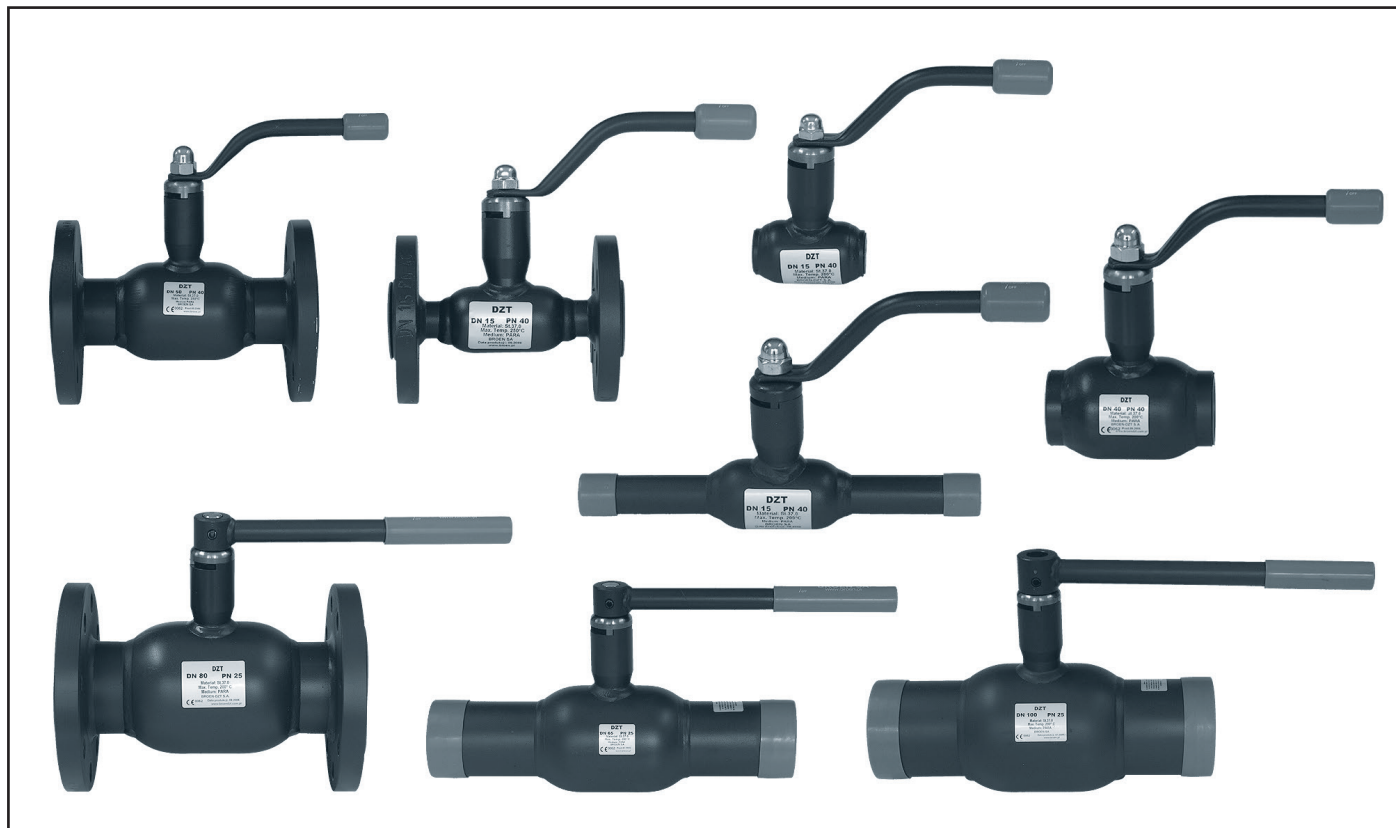


Zawory BALLOMAX® DZT do pary wodnej

Zawory BALLOMAX® DZT do pary wodnej



Walory techniczne

- nowoczesna i bezpieczna konstrukcja nie wymagająca dodatkowej obsługi,
- 100% kontrola jakości (zgodnie z normą PN-EN 12266),
- kula wykonana ze stali odpornej na korozję,
- kompensacja temperaturowa (liniowa),
- temperatura pracy do 250°C,
- na zapytanie dostępne zawory do 300°C,
- uszczelnienie wrzeciona - pakiet grafitowy,
- możliwość doszczelnienia dławicy grafitowej,
- zastosowanie: sieci ciepłownicze oraz instalacje przemysłowe (media: para wodna, woda, kondensat pary, oleje)

Walory handlowe

- oferta w asortymencie DN10 do DN200,
- krótki okres realizacji zamówień,
- dwuletnia gwarancja.

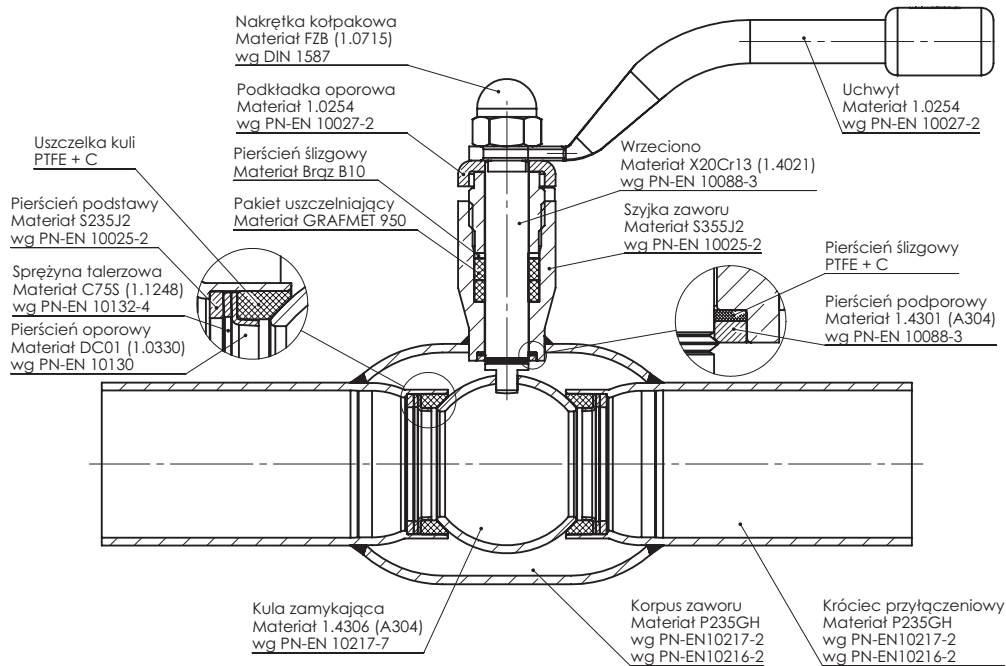
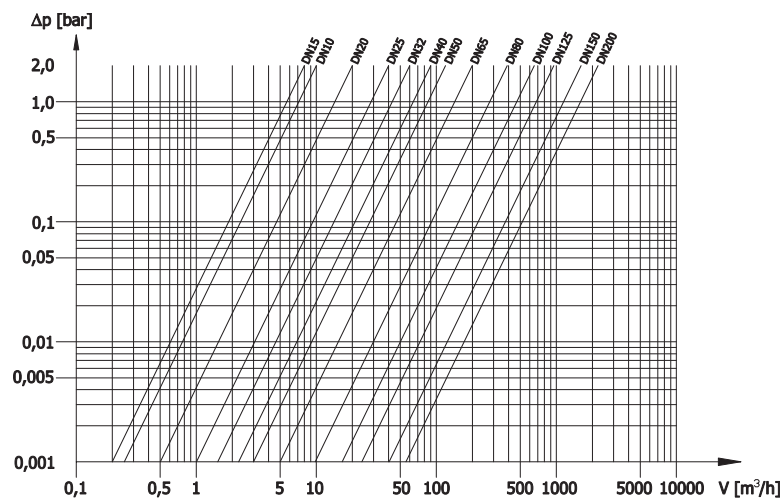


Diagram „ΔP-V” strata ciśnienia w zależności od natężenia przepływu czynnika i średnicy zaworu

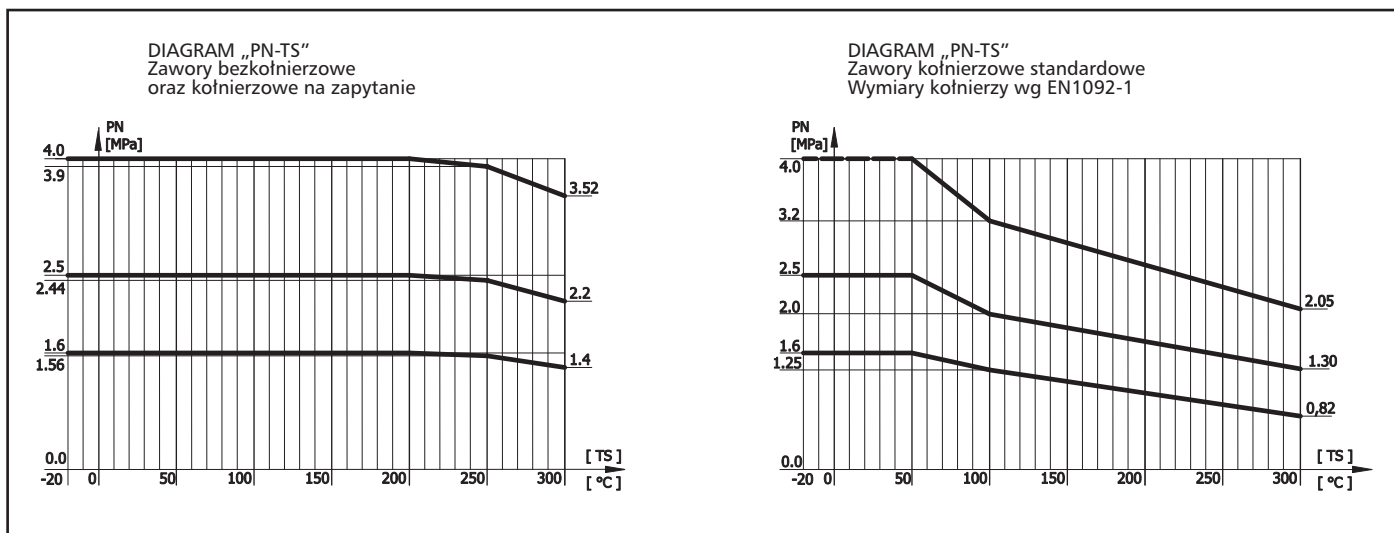
Współczynniki przepływu - Kvs i współczynnik oporu miejscowego - ζ

DN [mm]	15	20	25	32	40	50
Kvs [m³/h]	7	15	27	40	69	110
ζ	0,44	0,41	0,37	0,33	0,40	0,40

DN [mm]	65	80	100	125	150	200
Kvs [m³/h]	168	288	417	699	1046	1500
ζ	0,39	0,36	0,32	0,33	0,32	0,35



Wykresy zależności maksymalnego dopuszczalnego ciśnienia od temperatury



Zawory BALLOMAX® DZT do wstawiania z rączką, DN10-50, PN 16/25/40

	DN	PN	Nr katalogowy	D [mm]	L [mm]	DH [mm]	d [mm]	t [mm]	A [mm]	H1 [mm]	H1 [mm]	Masa [kg]
	10	16/25/40	5510240010	10	210	38	17,2	1,8	140	62	104	0,8
	15	16/25/40	5510240015	10	210	38	21,3	2,0	140	62	104	0,8
	20	16/25/40	5510240020	15	230	42	26,9	2,3	140	65	108	0,9
	25	16/25/40	5510240025	20	230	51	33,7	2,6	140	70	112	1,1
	32	16/25/40	5510240032	25	260	57	42,4	2,6	140	74	116	1,4
	40	16/25/40	5510240040	32	260	76	48,3	2,6	180	106	150	2,1
	50	16/25/40	5510240050	39	300	89	60,3	2,9	180	113	156	2,7

Zawory BALLOMAX® DZT do wstawiania z rączką, DN65-200, PN 16/25

	DN	PN	Nr katalogowy	D [mm]	L [mm]	DH [mm]	d [mm]	t [mm]	A [mm]	H1 [mm]	H1 [mm]	Masa [kg]
	65	16/25	5510225065	49	360	108	76,1	2,9	275	120	135	4,5
	80	16/25	5510225080	63	370	127	88,9	3,2	275	130	144	6,0
	100	16/25	5510225100	78	390	152	114,3	3,6	365	157	180	9,7
	125	16/25	5510225125	98	390	178	139,7	3,6	365	193	218	13,4
	150	16/25	5510225150	122	390	219	168,3	4,0	650	213	242	25,0
	200	16/25	5510225200 010	146	390	267	219,1	4,5	900	287	319	34,5

Zawory BALLOMAX® DZT kołnierowe z rączką wg PN-EN 1092-1:2006, DN15-50, PN 16/25/40

	DN	PN	Nr katalogowy	D [mm]	L [mm]	DH [mm]	D1 [mm]	D2 [mm]	D3 [mm]	n	A [mm]	H1 [mm]	H2 [mm]	Masa [kg]
	15	16/25/40	5510340015	10	130	38	95	65	14	4	140	69	116	1,5
	20	16/25/40	5510340020	15	150	42	105	75	14	4	140	68	116	2,9
	25	16/25/40	5510340025	20	160	51	115	85	14	4	140	73	120	3,5
	32	16/25/40	5510340032	25	180	57	140	100	18	4	140	77	124	4,8
	40	16/25/40	5510340040	32	200	76	150	110	18	4	180	79	129	6,2
	50	16/25/40	5510340050	39	230	89	165	125	18	4	180	86	135	8,2

Zawory BALLOMAX® DZT kołnierowe z rączką wg PN-EN 1092-1:2006, DN65-200, PN 16/25

	DN	PN	Nr katalogowy	D [mm]	L [mm]	DH [mm]	D1 [mm]	D2 [mm]	D3 [mm]	n	A [mm]	H1 [mm]	H2 [mm]	Masa [kg]
	65	16/25	5510325065	49	290	108	185	145	18	8	275	120	135	10,0
	80	16/25	5510325080	63	280	127	200	160	18	8	275	130	144	13,2
	100	16	5510316100	78	300	152	220	180	18	8	365	157	180	18,3
	100	25	5510325100	78	300	152	235	190	22	8	365	157	180	19,2
	125	16	5510316125	98	325	178	250	210	18	8	365	193	218	24,4
	125	25	5510325125	98	325	178	270	220	26	8	365	193	218	27,8
	150	16	5510316150	122	350	219	285	240	22	8	650	213	242	35,2
	150	25	5510325150	122	350	219	300	250	26	8	650	213	242	39,7
	200	16	5510316200 010	146	400	267	340	295	22	12	900	287	319	58,0
	200	25	5510325200 010	146	400	267	360	310	26	12	900	287	319	63,5

Zawory BALLOMAX® DZT gwintowane z rączką DN10-50, PN 16/25/40

	DN	PN	Nr katalogowy	D [mm]	L [mm]	RG [cal]	DH [mm]	A [mm]	H1 [mm]	H1 [mm]	Masa [kg]
	10	16/25/40	5510040010	10	65	3/8"	38	140	62	104	0,6
	15	16/25/40	5510040015	10	65	1/2"	38	140	62	104	0,6
	20	16/25/40	5510040020	15	75	3/4"	42	140	65	108	0,7
	25	16/25/40	5510040025	20	90	1"	51	140	70	112	0,9
	32	16/25/40	5510040032	25	105	1 1/4"	57	140	74	116	1,2
	40	16/25/40	5510040040	32	120	1 1/2"	76	180	106	150	1,9
	50	16/25/40	5510040050	39	145	2"	89	180	113	156	2,8